

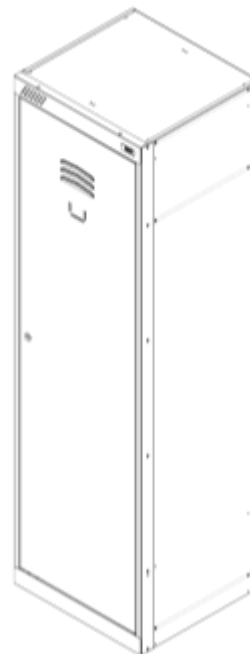


ПАСПОРТ
Инструкция по сборке
Шкафы серии
ШРК, ШРЭК, АШРК

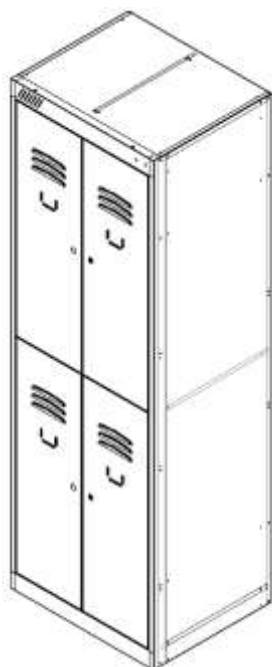
ШРЭК 22-530
ШРК 22-600, ШРК 22-800



ШРЭК 21-530



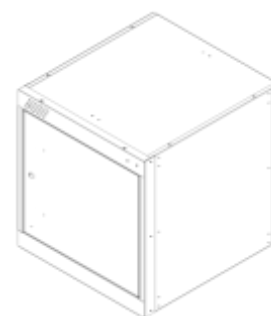
ШРК 24-600
ШРК 24-800



ШРК 28-600
ШРК 28-800



АШРК 22-600
АШРК 22-800



!!!ВНИМАНИЕ!!!

После вскрытия упаковки, перед началом сборки, проверьте наличие комплектующих согласно паспорта изделия!!!

Рекламации принимаются только при наличии этикетки с упаковки, паспорта- инструкции и листа комплектовщика!!!

Сохраняйте данную информацию до начала эксплуатации изделия!!!

Содержание

1. Назначение изделия.
2. Технические характеристики и комплектность
3. Инструкция по сборке шкафов.
4. Указание мер безопасности. Транспортирование и хранение.
5. Гарантийные обязательства. Свидетельство о приёме.

1. Назначение изделия.

Применяются для обустройства социальных зон производственных предприятий, офисов, спортивных клубов, медицинских, военных, образовательных учреждений и т.д.

2. Технические характеристики и комплектность

2.1. Стандартная поставка-

Шкафы серий ШРК 22-600, ШРК 24-600, ШРК 28-800, ШРЭК, АШРК -2 шкафа в разобранном виде в картонной коробке с необходимой фурнитурой.

Шкафы серий ШРК 22-800, ШРК 24-800, ШРК 28-800-1 шкаф в разобранном виде в картонной коробке с необходимой фурнитурой.

Сборка - с помощью металлических заклёпок.

Открывание дверей шкафов – правое/левое. Угол открывания дверей не менее 110 град.

Замок (стандартно)- почтовый повышенной секретности 1:1000

Покрытие- краска полимерная порошковая.

Комплектация

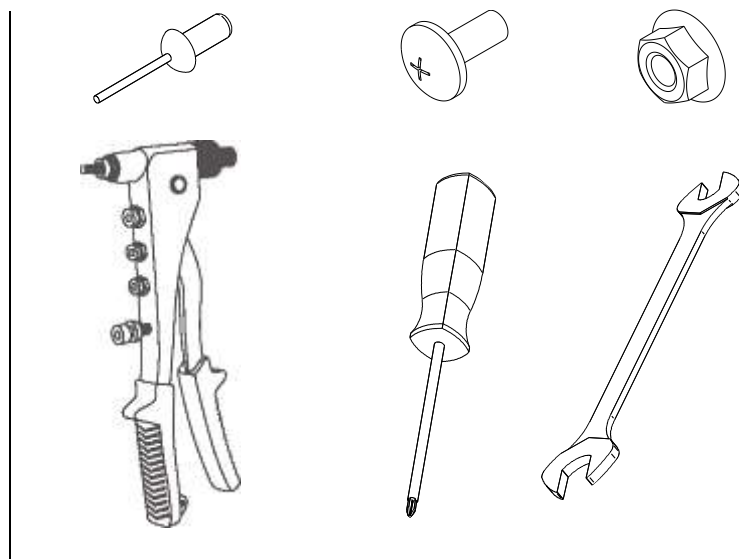
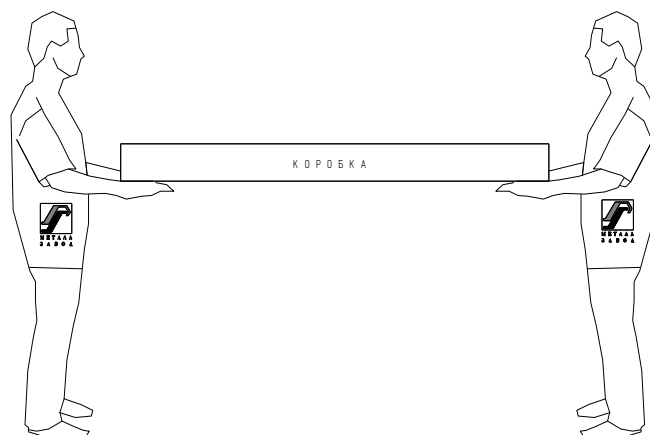
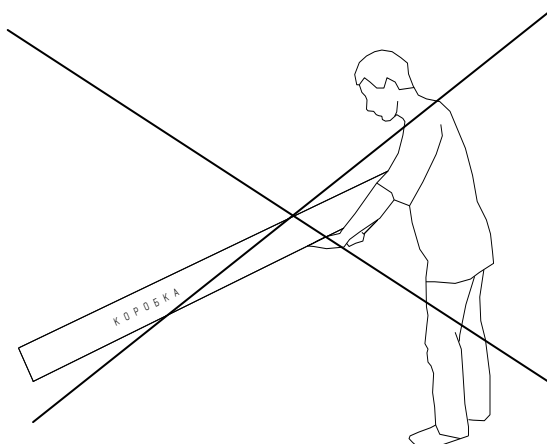
Поз.	Наименование	ШРЭК 21-530	ШРЭК 22-530	ШРК 22-600 ШРК 22-800	ШРК 24-600 ШРК 24-800	ШРК 28-600 ШРК 28-800	АШРК 22-600 АШРК 22-800
1	Панель лицевая, шт.	1	1	1	1	1	1
2	Дверь правая, шт.	1	1	1	2	4	1
3	Дверь левая, шт.	–	1	1	2	4	1
4	Стенка боковая, шт.	2	2	2	2	2	2
5	Перегородка, шт.	–	1	1	1	1	1
6	Стенка задняя, шт.	1	1	1	1	1	1
7	Перекрытие, шт.	3	2	2	2	2	2
8	Полка, шт.	-	2	2	2	6	-
9	Заклепка Ø 4x6, шт.	51	49	49	65	93	29
10	Переключатель, шт.	2	2	2	4	-	-
11	Замок почтовый, шт.	1	2	2	4	8	2
12	Крючок пластиковый, шт.	4	4	4	8	-	-
13	Винт с прессшайбой М4x10, шт.	-	-	-	8	-	-
14	Гайка самоконтрящаяся М4, шт.	-	-	-	8	-	-
15	Винт М6x16(для крепления антресоли к шкафу), шт.	-	-	-	-	-	2
16	Петля дверная, комплект, шт	-	2	2	-	-	2
17	Паспорт-инструкция шкафа, шт.	1	1	1	1	1	1

Размеры и масса шкафов:

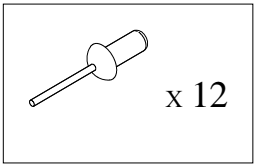
Технические характеристики	Обозначение шкафа					
	ШРК 22-600	ШРК 24-600	ШРК 28-600	ШРК 22-800	ШРК 24-800	ШРК 28-800
Масса нетто не более, кг	30,4	30,9	31,4	36,2	36,7	37,2
Габаритные размеры шкафа в сборе В х Ш х Г, мм	1850х600х500	1850х600х500	1850х600х500	1850х800х500	1850х800х500	1850х800х500

Технические характеристики	Обозначение шкафа			
	ШРЭК 21-530	ШРЭК 22-530	АШРК 22-600	АШРК 22-800
Масса нетто не более, кг	27,3	30,7	12,3	14,5
Габаритные размеры шкафа в сборе В х Ш х Г, мм	1850х530х500	1850х530х500	560х600х500	560х800х500

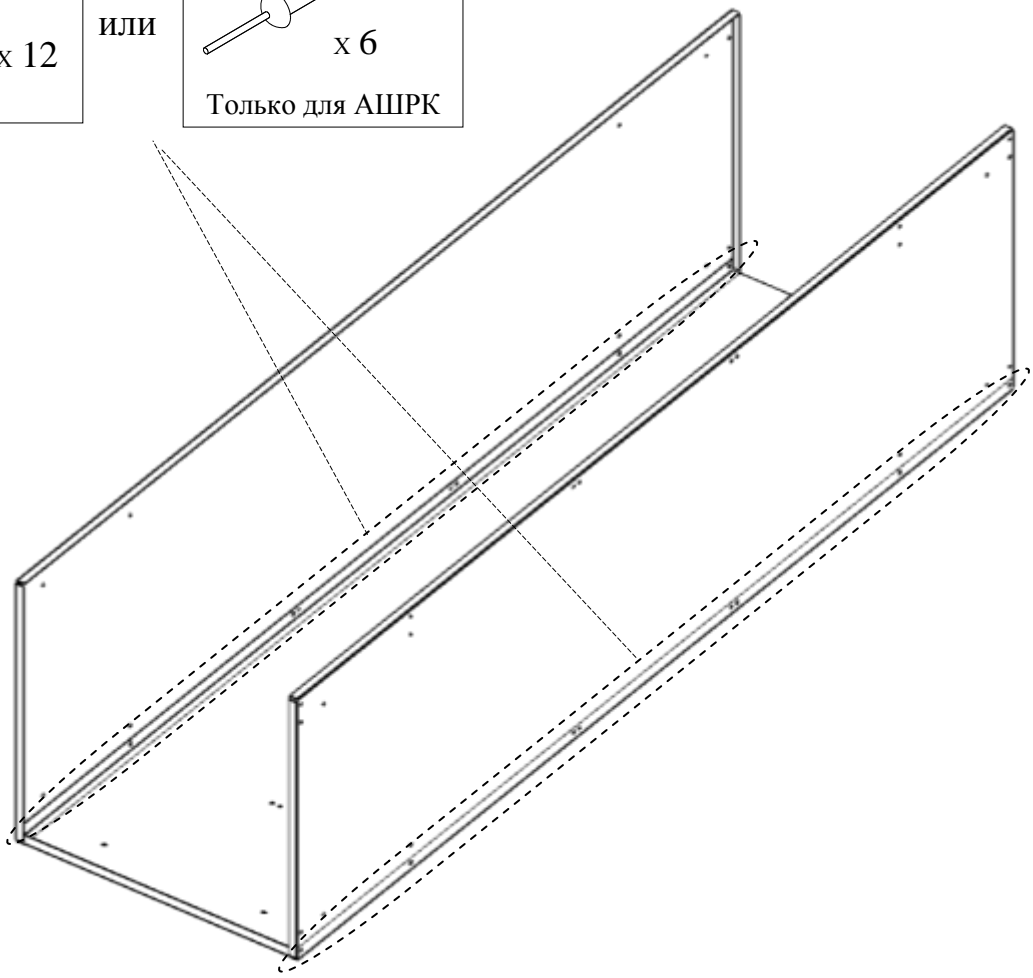
3. Инструкция по сборке шкафов.



1

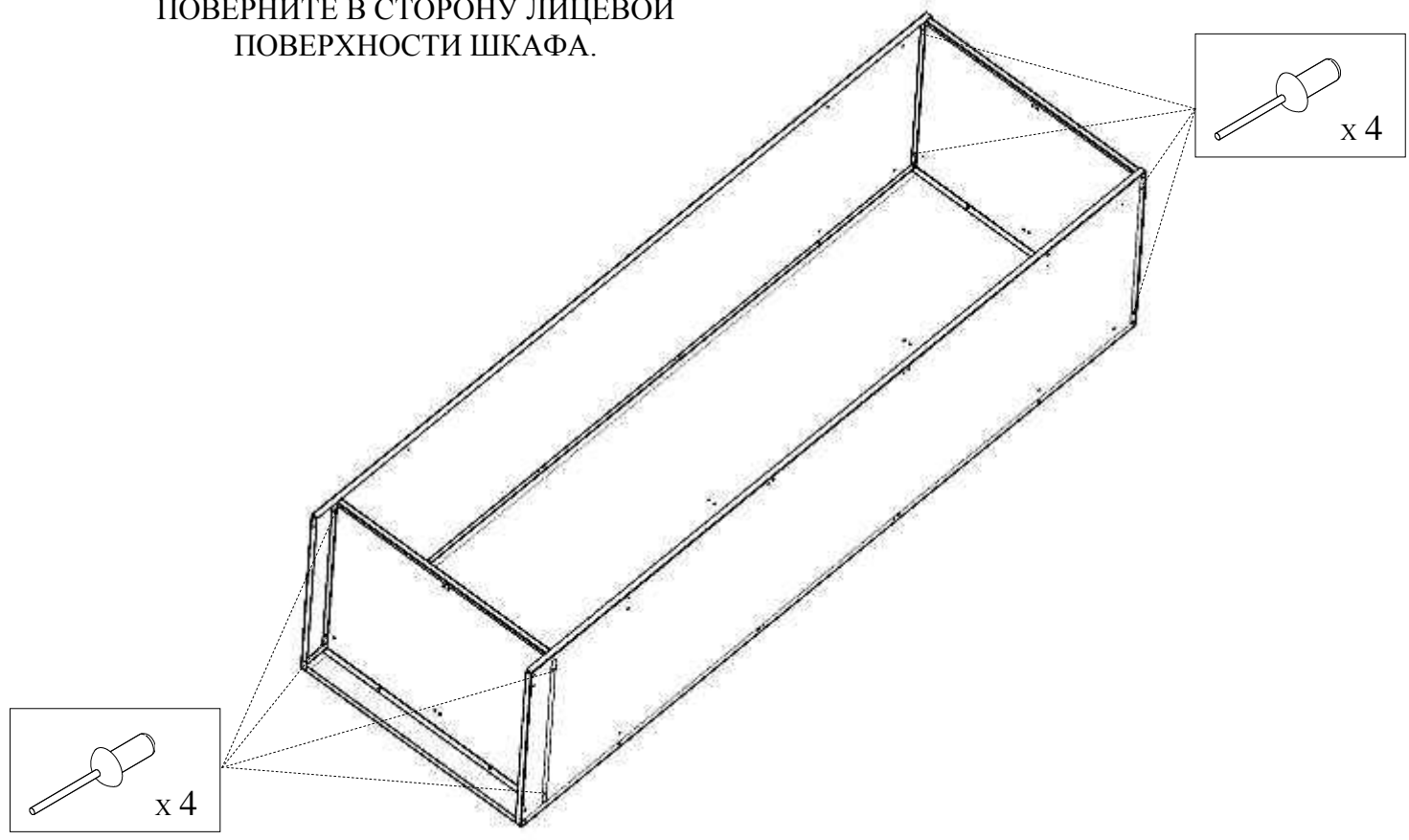


ИЛИ



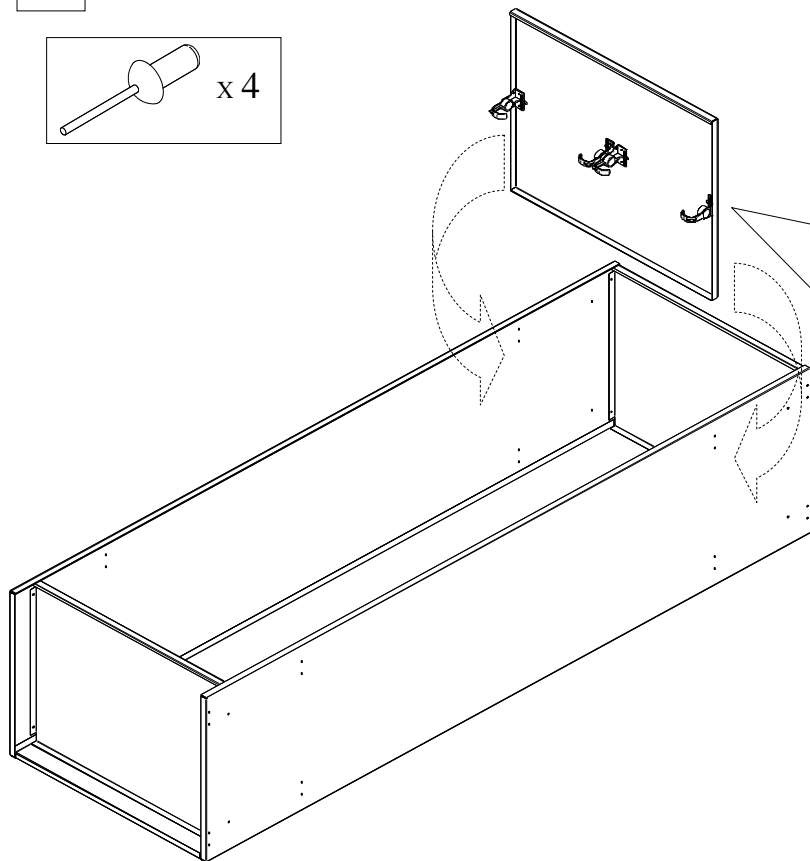
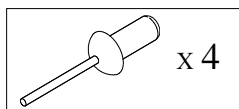
2

ДВОЙНОЙ ГИБ ПЕРЕКРЫТИЙ
ПОВЕРНИТЕ В СТОРОНУ ЛИЦЕВОЙ
ПОВЕРХНОСТИ ШКАФА.

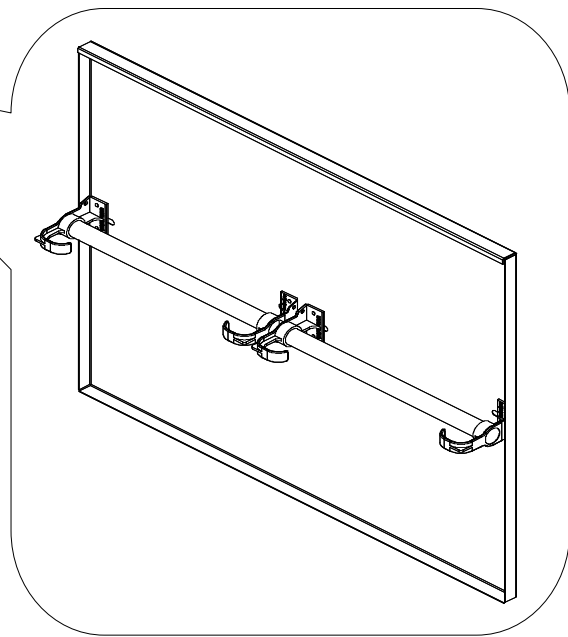


3

ТОЛЬКО ДЛЯ ШРЭК 21-530

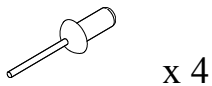


ПЕРЕД УСТАНОВКОЙ ПОЛКИ
УСТАНОВИТЕ КРЮЧКИ И
ПЕРЕКЛАДИНЫ

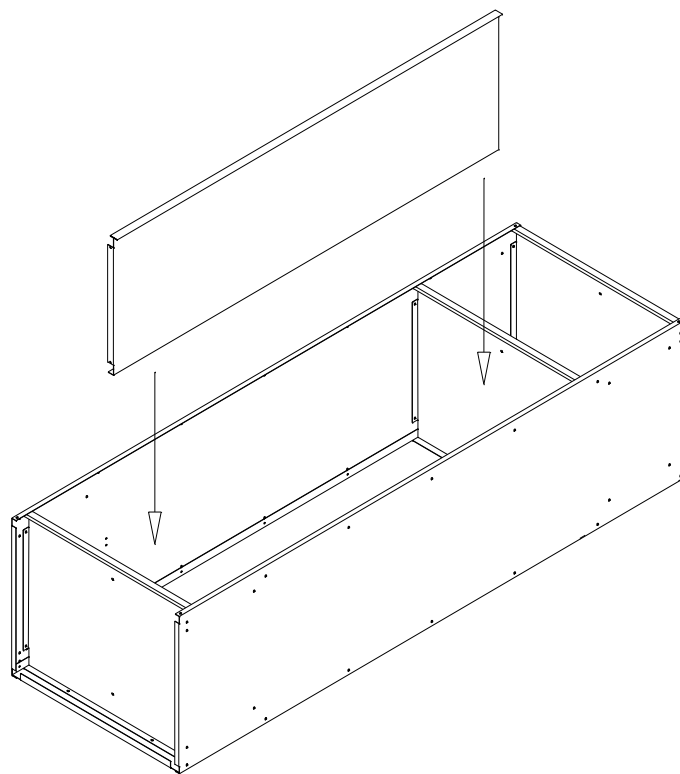
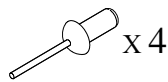


4

ШРК 22-600, ШРК 22-800,
АШРК 22-600, АШРК 22-800,
ШРЭК 22-530



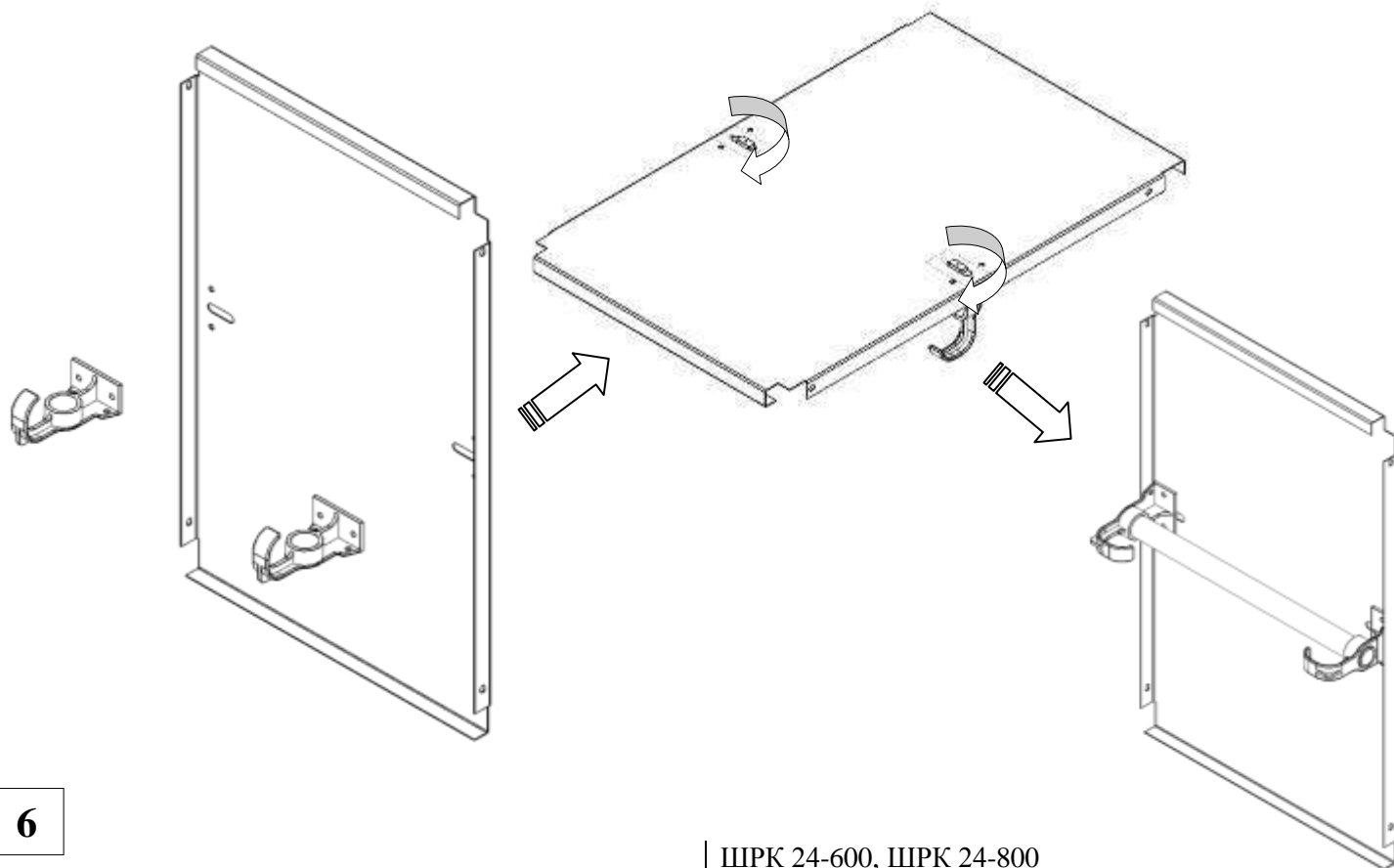
ШРЭК 21-530



5

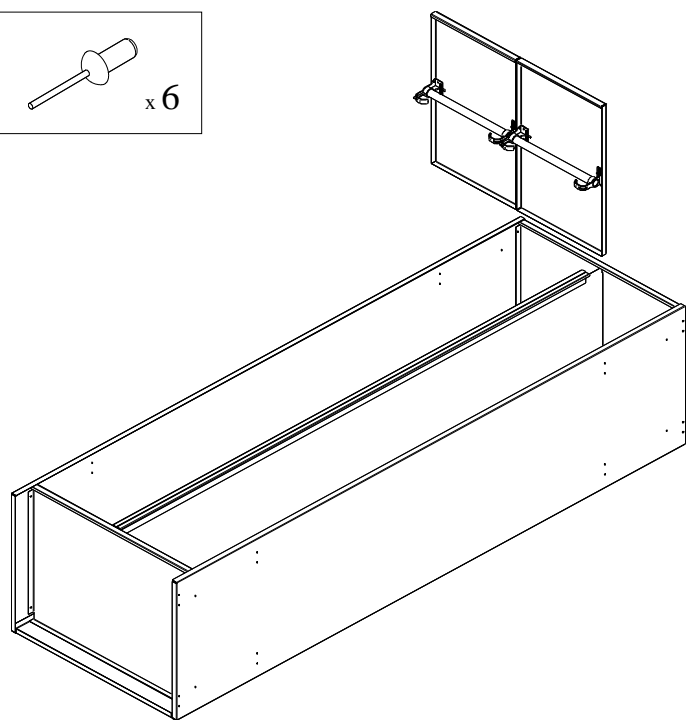
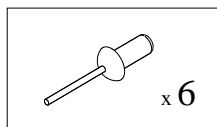
ШПК 22-600, ШПК 22-800,
ШПК 24-600*, ШПК 24-800*

*-ТОЛЬКО ДЛЯ НИЖНИХ ПОЛОК

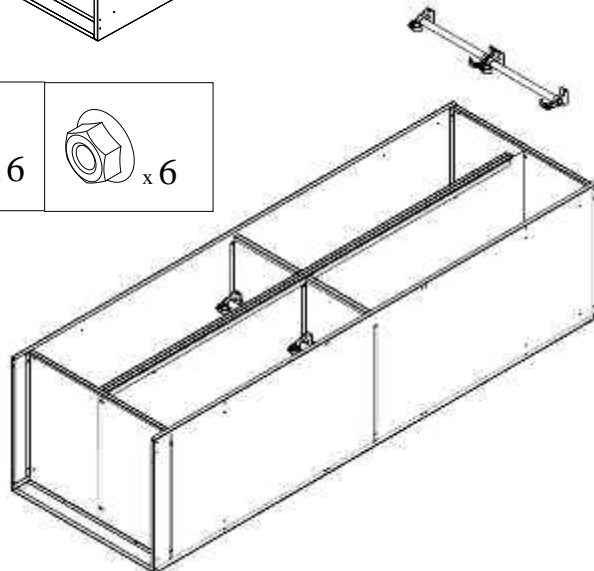
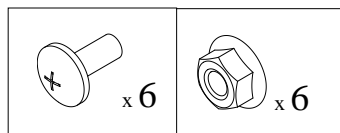
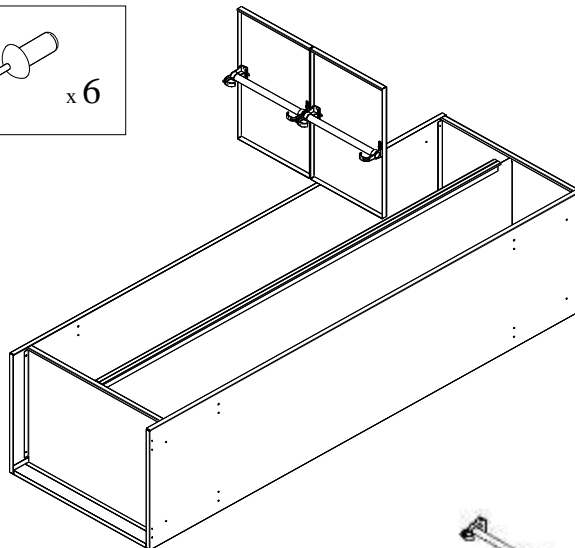
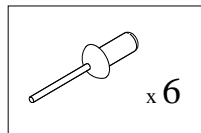


6

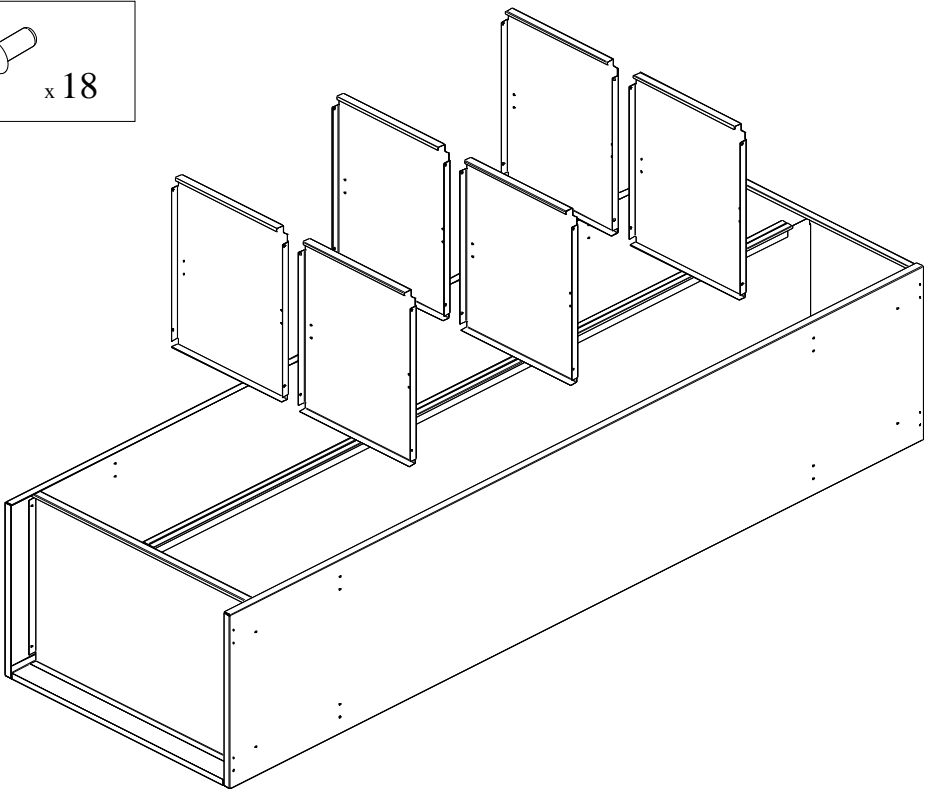
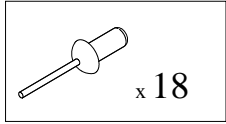
ШПК 22-600, ШПК 22-800,



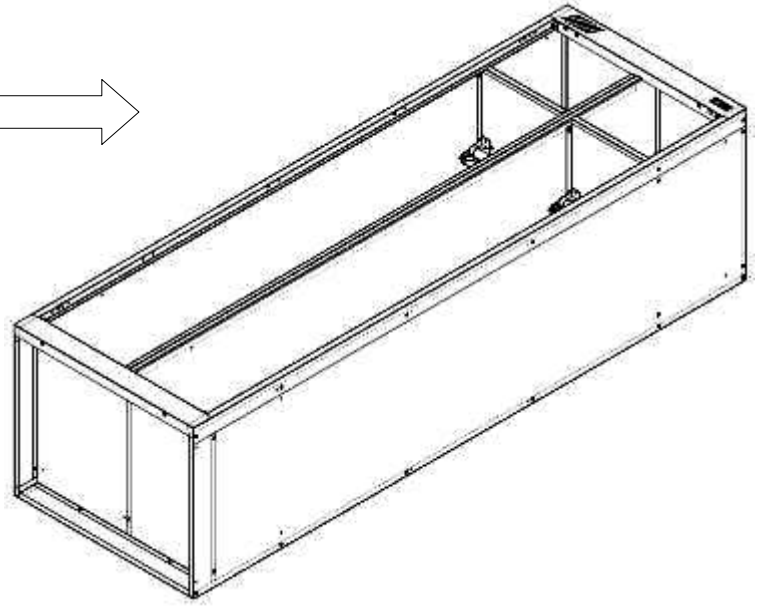
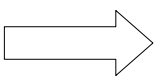
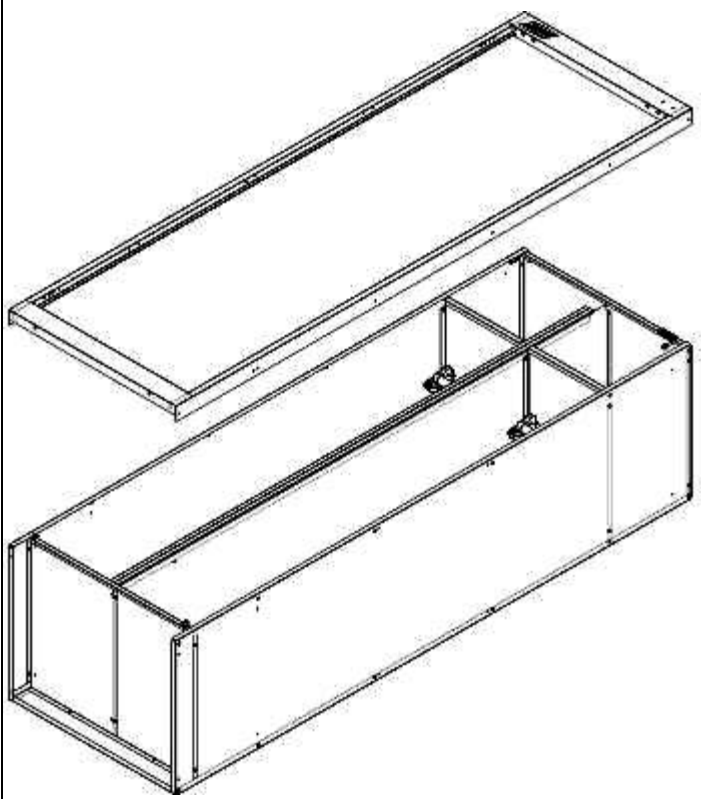
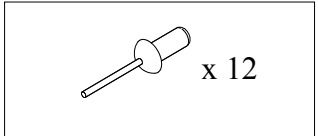
ШПК 24-600, ШПК 24-800



ШПК 28-600,
ШПК 28-800



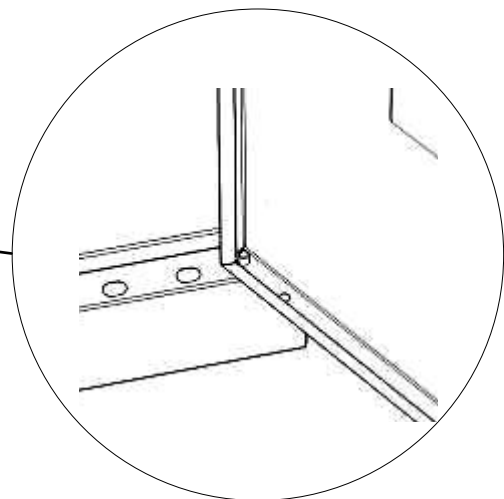
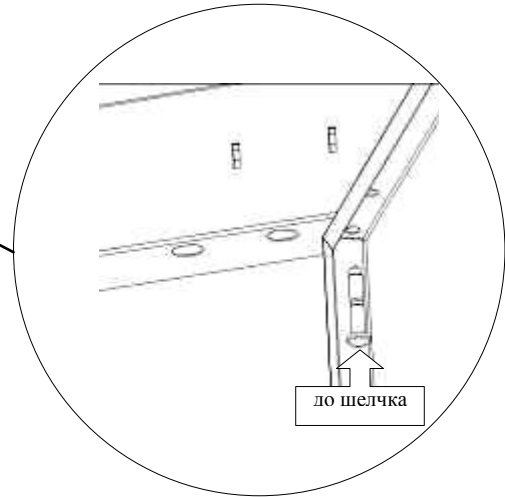
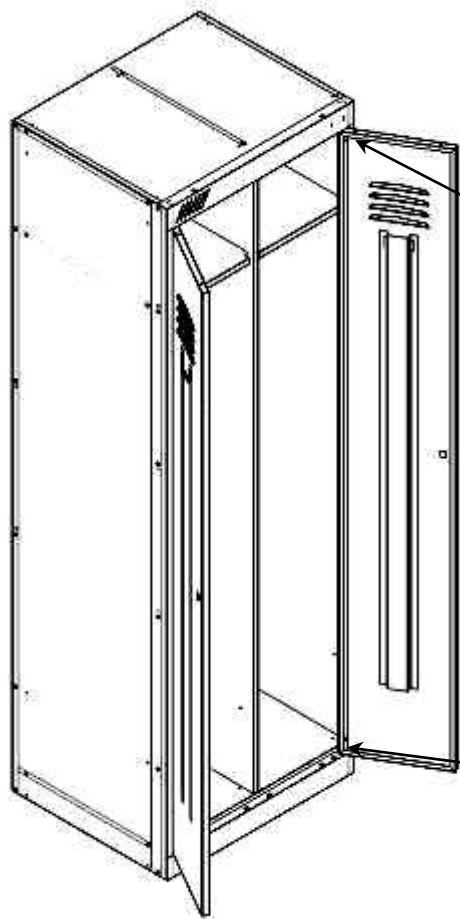
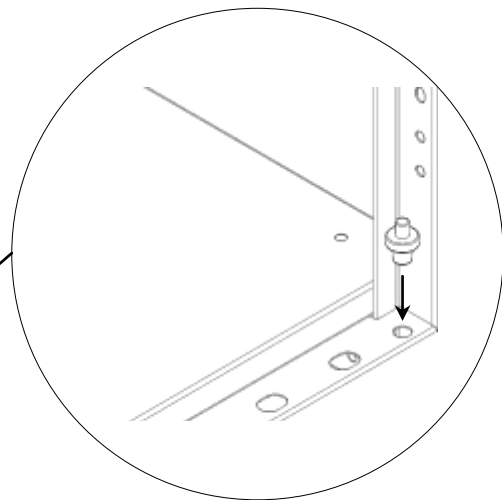
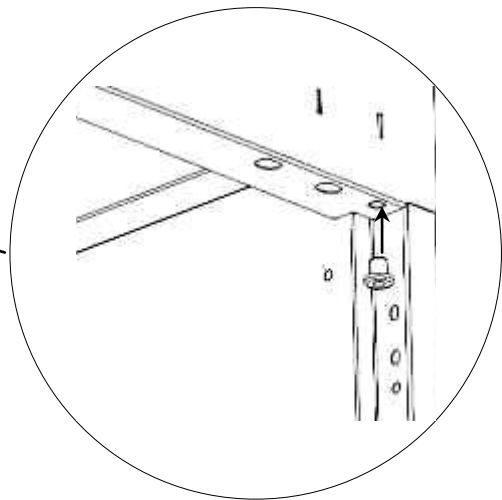
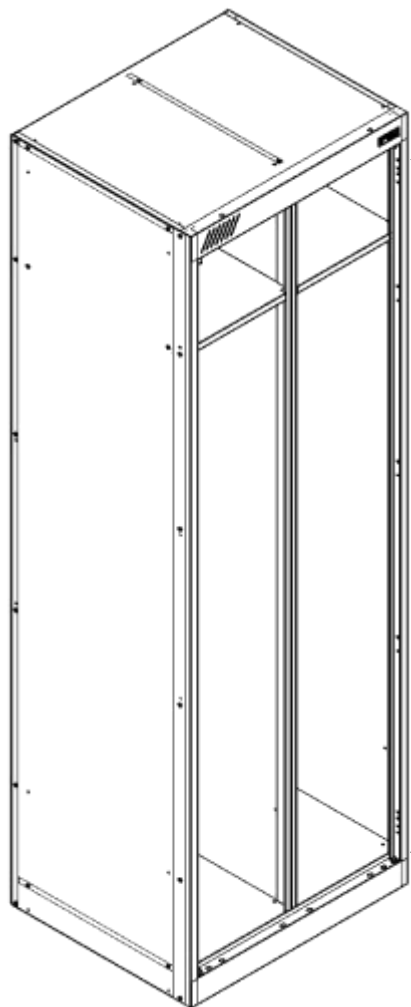
7



8



ШПК 22-600,
ШПК 22-800,
АШПК 22-600,
АШПК 22-800,
ШРЭК 22-530



9

ШРЭК 21-530



x4

-9-

ШРК 24-600,
ШРК 24-800



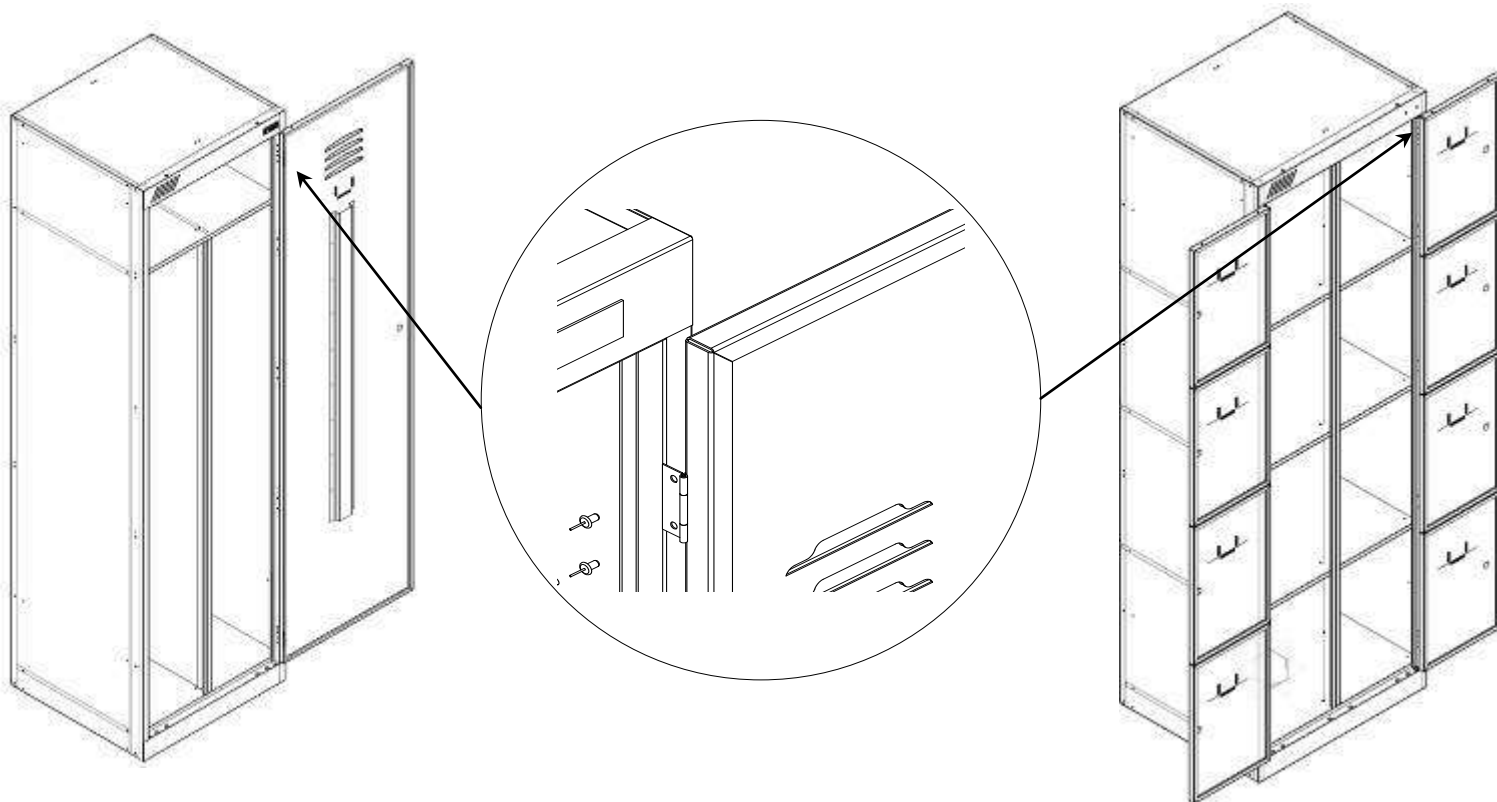
x 16

ШРК 28-600,
ШРК28-800

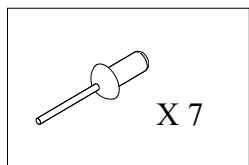


x 32

**ЗАКРЕПИТЕ ДВЕРИ СНАЧАЛА ЧЕРЕЗ КРУГЛЫЕ И ТОЛЬКО ЗАТЕМ
ЧЕРЕЗ ОВАЛЬНЫЕ ОТВЕРСТИЯ**

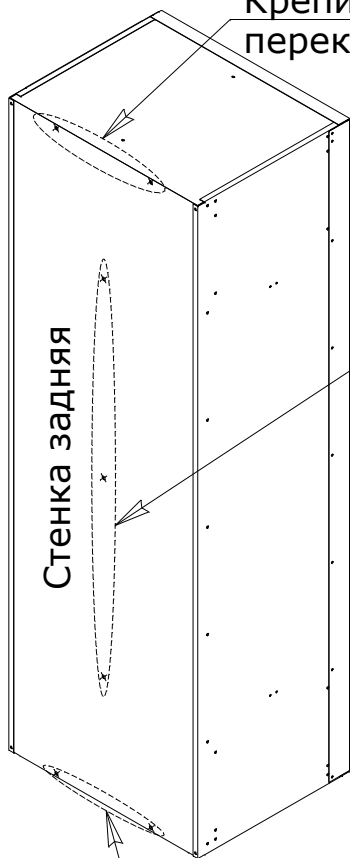


10

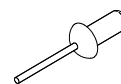


x 7

Крепить
перекрытие



Только для АШРК

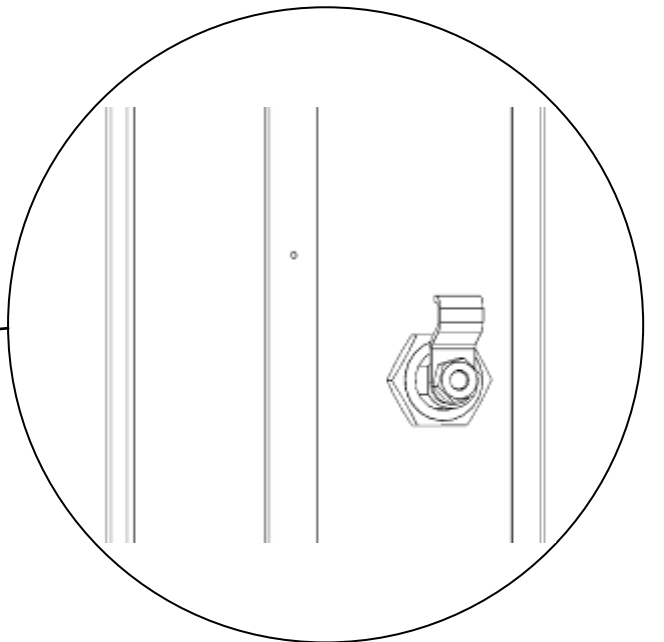
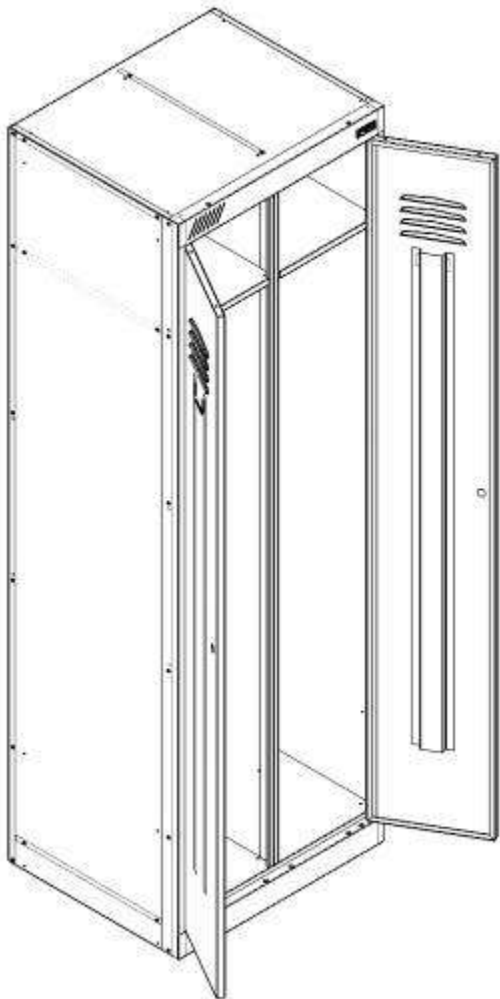
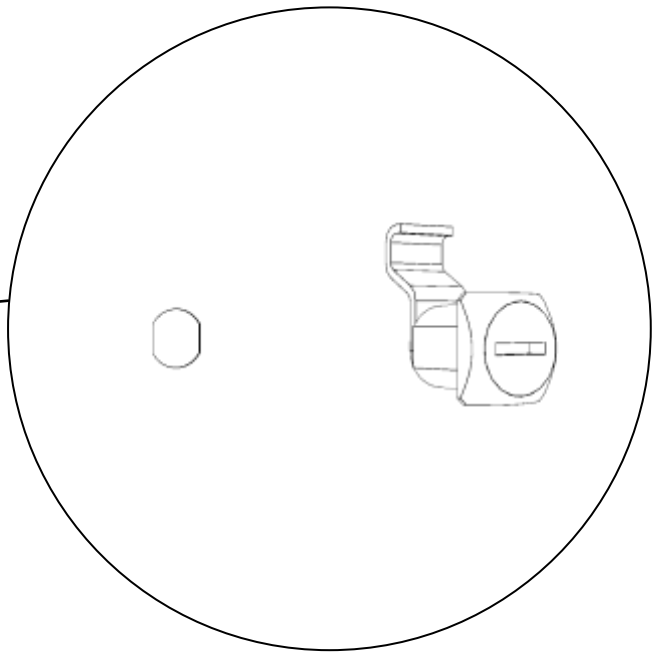
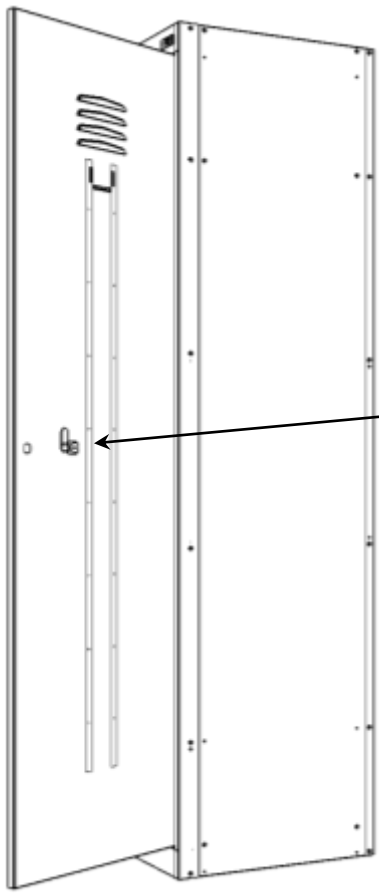


x 5

Крепить
перегородку

Крепить
перекрытие

11



4. Указание мер безопасности. Транспортирование и хранение.

- 4.1. Перед эксплуатацией шкафа необходимо внимательно ознакомиться с данным руководством
- 4.2. Запрещается использовать шкаф, собранный с отступлением от инструкции по сборке шкафов.
- 4.3. Шкаф эксплуатировать строго в вертикальном положении.
- 4.4. Хранить и транспортировать шкафы следует только в заводской упаковке.
- 4.5. Складирование шкафов в упаковке друг на друга не более 4 штук. Транспортировать шкафы только в вертикальном положении. Шкафы предназначены для эксплуатации в закрытых помещениях в интервале температуры окружающей среды от 0⁰С до 30⁰С при относительной влажности воздуха 45-80% и атмосферном давлении (630-800)мм рт. ст. (84-106,7 кПа)
- 4.8. Полы в помещениях должны соответствовать требованиям нормативных документов:
 - СНиП 2.03.13-88 «Полы»
 - РЕКОМЕНДАЦИИ по проектированию полов (СНиП 2.03.13 - 88 «Полы») МДС 31-1.98 (АО ЦНИИ пром. зданий).

5. Гарантийные обязательства. Свидетельство о приёмке

- 5.1. Предприятие-изготовитель гарантирует нормальную работу шкафа при соблюдении потребителем условий эксплуатации, правил хранения и транспортировки, указанные в данном руководстве.
- 5.2. Завод принимает претензии по качеству продукции в течении одного года после продажи. Предприятие оставляет за собой право изменения конструкции с целью улучшения потребительских качеств изделия. Вследствие постоянного усовершенствования конструкции изделий и улучшения технологического процесса между паспортом и изделием могут наблюдаться некоторые различия, не снижающие потребительские качества продукции
- 5.4. При предъявлении рекламаций необходимо приложить «Свидетельство о приёмке».
- 5.5. Предприятие-изготовитель не несёт ответственности за несоблюдение условий эксплуатации, правил хранения и транспортировки.
- 5.6. Шкаф соответствует ТУ 9693-005-76628652-2014.

СВИДЕТЕЛЬСТВО О ПРИЁМКЕ

Штамп ОТК	Мастер участка упаковки _____/_____/_____
Дата продажи: << ____ >> _____ 20 ____ г.	Дата упаковки << ____ >> _____ 20 ____ г.
Подпись продавца _____/_____/_____	Ваш региональный дилер _____/_____/_____